

Клиновой анкер S-A A4

Нержавеющая сталь А4

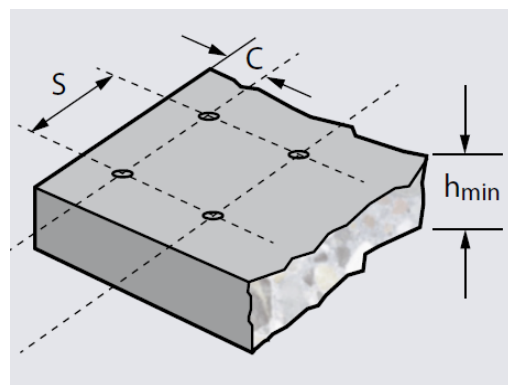
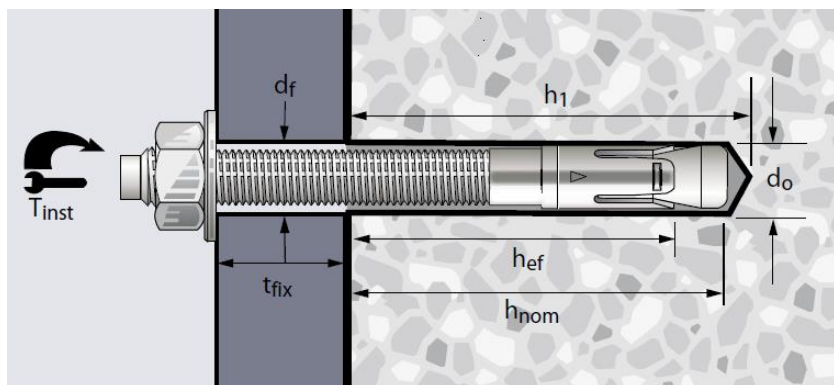


Назначение: Для установки в бетоне, армированном бетоне, камне.

Описание: Материал анкера- нержавеющая сталь А4 (кислотостойкая-аустенитная сталь типа AISI 316 аналог 10X17H13M2T ГОСТ 5949-75).

Свойства: Анкер используется для больших и средних нагрузок. Конструкция анкера позволяет осуществлять сверление и установку непосредственно через закрепляемый элемент, что позволяет сократить усилие при выполнении монтажных работ. Оптимально разработанный расклинивающий элемент позволяет обеспечивать высокую грузоподъемность крепления и допускает использование под шокковые нагрузки. Установка анкера в сжатые и растянутые зоны бетона.

Применение: рекомендуется использовать для креплений монтажных конструкций и оборудования в условиях высокой влажности, а также при высокой концентрации сернистого газа, при воздействии кислот и хлоридов. Применяется для креплений в тоннелях, промышленных предприятиях, очистных сооружениях, в нефтеперерабатывающих предприятиях.



Параметры установки анкера

Клиновой анкер S-A A4		M8	M10	M12	M16	M20	M24
Диаметр отверстия	d_o [мм]	8	10	12	16	20	24
Глубина отверстия	h_1 [мм]	60	75	90	110	125	155
Общая глубина заделки	$h_{ном}$ [мм]	55	68	80	97	116	135
Эффективная глубина посадки	h_{ef} [мм]	46	60	65	85	70	85
Диаметр отверстия для крепления	d_f [мм]	9	12	14	18	22	24
Рекомендуемый крутящий момент	T_{inst} [Нм]	20	35	50	110	200	290

Расчетная нагрузка, одиночное крепление, сжатая зона бетона.

		Класс бетона	M8	M10	M12	M16	M20	M24
Стандартная глубина установки, h_{ef}		[мм]	45	60	70	85	100	115
Вырыв, N_{rd}	C 20/25	[кН]	8,0	10,7	13,3	23,3	33,3	46,2
Срез, V_{rd}	C 20/25	[кН]	10,4	16,0	23,9	44,0	61,5	98,8
Вырыв, N_{rd}	C 25/30	[кН]	8,8	11,6	18,2	25,6	36,8	51,5
Срез, V_{rd}	C 25/30	[кН]	10,4	16,0	23,9	44,0	61,5	98,8

Расчетная нагрузка, одиночное крепление, растянутая зона бетона.

		Класс бетона	M8	M10	M12	M16	M20	M24
Стандартная глубина установки, hef	[мм]		45	60	70	85	100	115
Вырыв, Nrd	C 20/25 [кН]		3,4	6,0	8,0	16,0	24,0	26,6
Срез, Vrd	C 20/25 [кН]		10,4	16,1	23,9	44,0	61,5	94,0
Вырыв, Nrd	C 25/30 [кН]		3,6	6,6	11,6	18,2	26,3	29,3
Срез, Vrd	C 25/30 [кН]		10,4	16,1	23,9	44,0	52,0	98,8

Технические характеристики клинового анкера S-A A4

Обозначение	Арт №	Диаметр анкера	Длина анкера l (мм)	Толщина закрепл. детали Tfix (мм)	Диаметр бура, глубина отверстия d0xh1 (мм)	Глубина установки hnom (мм)	Эффект. глубина посадки, hef (мм)	Упаковка (шт)
S-A A4 6-5/40	200640	M6	40	5	6x35	35	25	100
S-A A4 6-10/65	200665	M6	65	10	6x50	50	40	100
S-A A4 6-30/80	200680	M6	80	30	6x50	50	40	100
S-A A4 6-50/100	206100	M6	100	50	6x50	50	40	100
S-A A4 8-5/50	200850	M8	50	5	8x40	35	30	100
S-A A4 8-10/60	200860	M8	60	10	8x40	35	30	100
S-A A4 8-10/75	200875	M8	75	10	8x60	52	46	100
S-A A4 8-20/90	200890	M8	90	20	8x60	52	46	100
S-A A4 8-30/100	208100	M8	100	30	8x60	52	46	100
S-A A4 8-50/115	208115	M8	115	50	8x60	52	46	50
S-A A4 8-60/130	208130	M8	130	60	8x60	52	46	50
S-A A4 8-80/150	208150	M8	150	80	8x60	52	46	50
S-A A4 8-90/170	201070	M8	170	90	8x60	52	46	50
S-A A4 10-5/65	201065	M10	65	5	10x50	50	40	50
S-A A4 10-10/75	201075	M10	75	10	10x55	55	45	50
S-A A4 10-15/90	201090	M10	90	15	10x75	68	60	50
S-A A4 10-20/95	201095	M10	95	20	10x75	68	60	50
S-A A4 10-30/100	210100	M10	100	30	10x75	68	60	50
S-A A4 10-30/110	210110	M10	110	30	10x75	68	60	50
S-A A4 10-40/120	210120	M10	120	40	10x75	68	60	50
S-A A4 10-50/130	210130	M10	130	50	10x75	68	60	50
S-A A4 10-60/150	210150	M10	150	60	10x75	68	60	50
S-A A4 10-80/170	210170	M10	170	80	10x75	68	60	50
S-A A4 10-90/190	210190	M10	190	90	10x75	68	60	50
S-A A4 10-100/210	210210	M10	210	100	10x75	68	60	50
S-A A4 10-125/230	210230	M10	230	125	10x75	68	60	50
S-A A4 10-125/250	210250	M10	250	125	10x75	68	60	50

Обозначение	Арт №	Диаметр анкера	Длина анкера l (мм)	Толщина закрепл. детали Tfix (мм)	Диаметр бура, глубина отверстия d0xh1 (мм)	Глубина установки hном (мм)	Эффект. глубина посадки, hef (мм)	Упаковка (шт)
S-A A4 12-5/80	201280	M12	80	5	12x65	65	55	50
S-A A4 12-10/90	201290	M12	90	10	12x65	65	55	50
S-A A4 12-15/100	212100	M12	100	15	12x80	80	70	50
S-A A4 12-25/110	212110	M12	110	25	12x90	80	70	50
S-A A4 12-30/120	212120	M12	120	30	12x90	80	70	50
S-A A4 12-50/140	212140	M12	140	50	12x90	80	70	25
S-A A4 12-70/160	212160	M12	160	70	12x90	80	70	25
S-A A4 12-80/170	212170	M12	170	80	12x90	80	70	25
S-A A4 12-90/180	212180	M12	180	90	12x90	80	70	25
S-A A4 12-100/200	212200	M12	200	100	12x90	80	70	25
S-A A4 12-110/220	212220	M12	220	110	12x90	80	70	25
S-A A4 12-125/235	212235	M12	235	125	12x90	80	70	25
S-A A4 12-160/250	212250	M12	250	160	12x90	80	70	25
S-A A4 12-190/285	212285	M12	285	190	12x90	80	70	25
S-A A4 12-200/300	212300	M12	300	200	12x90	80	70	25
S-A A4 16-5/100	216100	M16	100	5	16x80	80	65	25
S-A A4 16-10/110	216110	M16	110	10	16x80	80	65	25
S-A A4 16-20/125	216125	M16	125	20	16x110	97	85	25
S-A A4 16-30/140	216140	M16	140	30	16x110	97	85	25
S-A A4 16-40/145	216145	M16	145	40	16x110	97	85	25
S-A A4 16-45/150	216150	M16	150	45	16x110	97	85	25
S-A A4 16-65/175	216175	M16	175	65	16x110	97	85	25
S-A A4 16-70/180	216180	M16	180	70	16x110	97	85	25
S-A A4 16-80/200	216200	M16	200	80	16x110	97	85	25
S-A A4 16-90/220	216220	M16	220	90	16x110	97	85	25
S-A A4 16-100/250	216250	M16	250	100	16x110	97	85	20
S-A A4 16-125/280	216280	M16	280	125	16x110	97	85	20
S-A A4 16-155/300	216300	M16	300	155	16x110	97	85	20
S-A A4 16-180/315	216315	M16	315	180	16x110	97	85	20
S-A A4 16-200/400	216400	M16	400	200	16x110	97	85	20
S-A A4 20-10/140	220140	M20	140	10	20x125	114	100	20
S-A A4 20-20/170	220170	M20	170	20	20x125	114	100	20
S-A A4 20-50/200	220200	M20	200	50	20x125	114	100	20
S-A A4 20-70/220	220220	M20	220	70	20x125	114	100	20
S-A A4 20-100/240	220240	M20	240	100	20x125	114	100	10
S-A A4 20-130/280	220280	M20	280	130	20x125	114	100	10
S-A A4 20-160/300	220300	M20	300	160	20x125	114	100	10
S-A A4 20-200/370	220370	M20	370	200	20x125	114	100	10
S-A A4 24-10/120	224120	M24	120	10	24x85	85	70	10
S-A A4 24-20/170	224170	M24	170	20	24x145	133	115	5
S-A A4 24-50/200	224200	M24	200	50	24x145	133	115	5
S-A A4 24-70/230	224230	M24	230	70	24x145	133	115	5
S-A A4 24-100/260	224260	M24	260	100	24x145	133	115	5

Осевое расстояние между анкерами и расстояние от оси анкера до кромки бетона.

		M8	M10	M12	M16	M20	M24
Минимальные расстояния между осями анкеров	[мм]	100	120	150	180	250	250
Минимальные расстояния до края основания	[мм]	80	100	120	160	190	250

Порядок установки.

